

## LED VINTAGE 1906

### Familia de Lámparas de Filamento LED Integradas



La línea de lámparas LED VINTAGE 1906 brindan un desempeño excepcional, con una vida útil de 15 000 hrs manteniendo en un 70% su flujo luminoso, garantiza años de servicio y reducción de costes de mantenimiento y energía.

Las lámparas LED VINTAGE 1906 son amigables con el medio ambiente. No contienen mercurio, plomo u otros materiales peligrosos. No emiten radiación UV o IR. Son ideales para crear ambientes confortables, gracias a su estilo retro realza el estilo de tus luminarios con tecnología de vanguardia. Ideal para aplicaciones decorativas y ornamentales.

#### Características

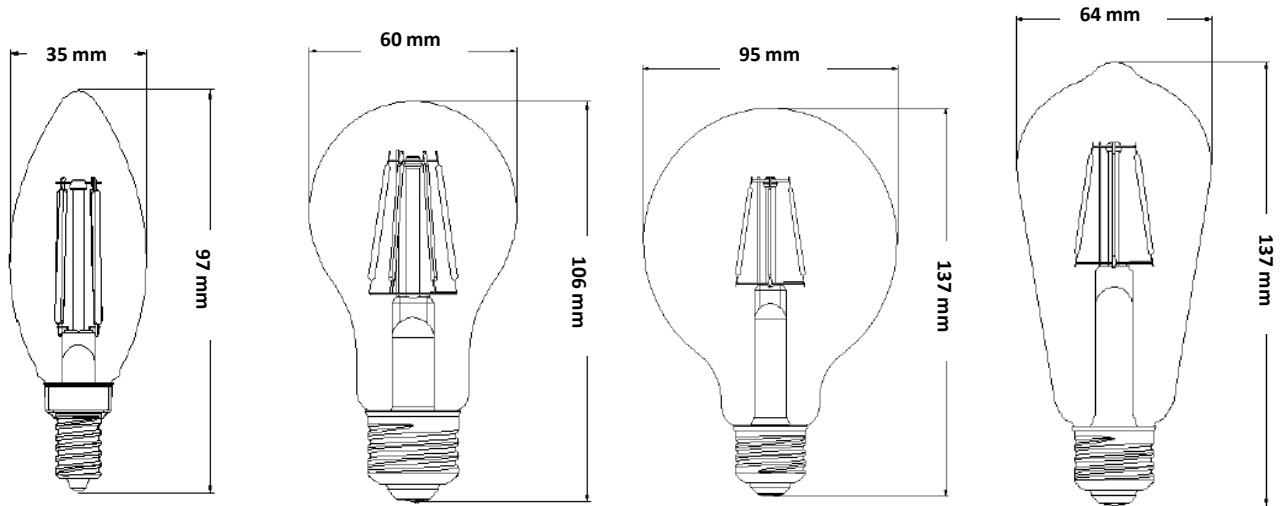
- Vida útil: 15 000 horas
- Temperatura de color: 2 500 K
- Eficacia hasta 85 lm / W
- Atenuables
- 3 años de garantía
- Uso Interior

#### Beneficios

- Bajo consumo de energía
- Fácil sustitución de lámparas tradicionales gracias a su diseño compacto
- Reemplazo directo de 25 W y 40 W Incandescente
- Diseño que simula una lámpara incandescente

# LED VINTAGE 1906

## Familia de Lámparas de Filamento LED Integradas



### Información Técnica



Código	Descripción de Producto	Parámetros Eléctricos					Parámetros Fotométricos				
		Potencia (W)	Tensión de Operación (V~)	Factor de Potencia	Frecuencia (Hz)	Corriente de Línea (mA)	Flujo Luminoso nominal (lm)	Temperatura de Color (K)	IRC	Eficacia (lm / W)	
85940	LED VINTAGE 1906 3.5W CANDLE E12 DIM	3.5	120	≥ 0.8	60	30	300	2500	Luz Cálida	≥80	85
85941	LED VINTAGE 1906 A19 4.5W E26 DIM	4.5	120	≥ 0.8	60	42	360	2500	Luz Cálida	≥80	80
85942	LED VINTAGE 1906 GLOBE 4.5W E26 DIM	4.5	120	≥ 0.8	60	42	360	2500	Luz Cálida	≥80	80
85943	LED VINTAGE 1906 ST64 4.5W E26 DIM	4.5	120	≥ 0.8	60	42	360	2500	Luz Cálida	≥80	80

Código	Descripción de Producto	Vida Útil		Datos adicionales del producto				Empaque
		Vida Útil de la Lámpara (L70, hrs)	Ciclos de Encendido (#)	Base	Acabado	Bulbo Tipo	Reemplaza en incandescente	Piezas por caja
85940	LED VINTAGE 1906 3.5W CANDLE E12 DIM	15 000	20 000	E12	Ambar	Vela	25 W	12
85941	LED VINTAGE 1906 A19 4.5W E26 DIM	15 000	20 000	E26	Ambar	A19	40 W	12
85942	LED VINTAGE 1906 GLOBE 4.5W E26 DIM	15 000	20 000	E26	Ambar	G95	40 W	6
85943	LED VINTAGE 1906 ST64 4.5W E26 DIM	15 000	20 000	E26	Ambar	ST64	40 W	8

#### Condiciones de Operación:

Temperatura ambiente máxima: 40 °C

Temperatura ambiente mínima: -20 °C