

Ventiladores con filtro (24...630)m³/h y filtros de salida

SERIE
7F



Secaderos



Máquinas textiles



Máquinas de papel



Máquinas
de cerámica



Máquinas
de procesar
madera



Cuadros
de mando,
distribución



Cuadros de
control



Ventilación
forzada



Ventiladores con filtro para armarios y cuadros eléctricos, variantes a 120 V o 230 V AC

- Extremadamente bajo nivel de ruido
- Mínima molestia al exterior
- Tensión nominal : 120 o 230 V AC (50/60 Hz)
- Tiempos de instalación y mantenimiento reducidos
- Filtro interno fácilmente reemplazable
- Ventilador con filtro para modo de flujo inverso (7F.21)
- Color negro RAL 9004 disponible

7F.20.8.xxx.1020



- Tensión nominal 120 o 230 V AC
- Flujo de aire 50/60 Hz: 24/29 m³/h
- Tamaño 1

7F.20.8.xxx.2055



- Tensión nominal 120 o 230 V AC
- Flujo de aire 50/60 Hz: 55/63 m³/h
- Tamaño 2

7F.20.8.xxx.3100



- Tensión nominal 120 o 230 V AC
- Flujo de aire 50/60 Hz: 100/115 m³/h
- Tamaño 3

Dimensiones: ver página 14

Datos de ventilación

Volumen de aire (flujo libre): 50/60 Hz	m ³ /h	24/29	55/63	100/115
Volumen de aire (con filtro de salida): 50/60 Hz	m ³ /h	14/16.5	40/45.5	75/85.5
Rumorosidad	dB (A)	27	42	42
Vida media a 40 °C	h	50000	50000	50000

Datos eléctricos

Tensión nominal (U _N)	V AC (50/60 Hz)	120	230	120	230	120	230
Rango de trabajo	AC	(0.8...1.1)U _N		(0.8...1.1)U _N		(0.8...1.1)U _N	
Corriente absorbida: 50/60 Hz	A	0.23/0.18	0.1/0.08	0.25/0.21	0.13/0.11	0.25/0.21	0.13/0.11
Potencia nominal: 50/60 Hz	W	27/21	23/18	30/25	29/25	30/25	29/25

Características generales

Material plástico	Material plástico según UL94 V-0						
Clase del filtro	G3 conforme EN 779, grado de filtrado (80...90)%						
Material del filtro	Fibra sintética, estructura progresiva, resistente a temperaturas hasta +100 °C, autoextinguible, Clase F1 (DIN 53438)						
Conexiones eléctricas	Borne Push-in						
Tamaño del cable (mm ²)	min/max	0.7/2.5					
Tamaño del cable (AWG)	min/max	18/14					
Temperatura ambiente	°C	-15...+55					
Grado de protección según EN 60529	IP 54						
Grado de protección según NEMA	Tipo 12						

Homologaciones (según los tipos)



Ventiladores con filtro para armarios y cuadros eléctricos, variantes a 120 V o 230 V AC

- Extremadamente bajo nivel de ruido
- Mínima molestia al exterior
- Tensión nominal: 120 o 230 V AC (50/60 Hz)
- Tiempos de instalación y mantenimiento reducidos
- Filtro interno fácilmente reemplazable
- Ventilador con filtro para modo de flujo inverso (7F.21)
- Color negro RAL 9004 disponible

7F.20.8.xxx.4250



- Tensión nominal 120 o 230 V AC
- Flujo de aire 50/60 Hz: 250/295 m³/h
- Tamaño 4

7F.20.8.xxx.4400



- Tensión nominal 120 o 230 V AC
- Flujo de aire 50/60 Hz: 400/445 m³/h
- Tamaño 4

Dimensiones: ver página 15

Datos de ventilación

Volumen de aire (flujo libre): 50/60 Hz	m ³ /h	250/295	400/445
Volumen de aire (con filtro de salida): 50/60 Hz	m ³ /h	195/228	270/300
Rumorosidad	dB (A)	56	72
Vida media a 40 °C	h	50000	50000

Datos eléctricos

Tensión nominal (U _N)	V AC (50/60 Hz)	120	230	120	230
Rango de trabajo	AC	(0.8...1.1)U _N		(0.8...1.1)U _N	
Corriente absorbida: 50/60 Hz	A	0.35/0.40	0.2/0.22	0.6/1	0.3/0.49
Potencia nominal: 50/60 Hz	W	42/48	46/50	72/120	69/112

Otros datos

Material plástico	Material plástico según UL94 V-0
Clase del filtro	G3 conforme EN 779, grado de filtrado (80...90)%
Material del filtro	Fibra sintética, estructura progresiva, resistente a temperaturas hasta +100 °C, autoextinguible, Clase F1 (DIN 53438)
Conexiones eléctricas	Borne Push-in
Tamaño del cable (mm ²)	min/max 0.7/2.5
Tamaño del cable (AWG)	min/max 18/14
Temperatura ambiente	°C -15...+55
Grado de protección según EN 60529	IP 54
Grado de protección según NEMA	Tipo 12

Homologaciones (según los tipos)



Ventiladores con filtro para armarios y cuadros eléctricos, variantes a 120 V o 230 V AC

Tipo 7F.20.8.xxx.5550

- Filtro interno fácilmente reemplazable
- Ventilador con filtro para modo de flujo inverso (7F.21)
- Color negro RAL 9004 disponible

Tipo 7F.50.8.xxx.5630

- Ventiladores con filtro CEM (7F.70) y Filtro de salida CEM (7F.07)
- Ventilador con filtro para modo de flujo inverso (7F.80)
- Extremadamente bajo nivel de ruido
- Mínima molestia al exterior
- Tensión nominal: 120 o 230 V AC (50/60 Hz)
- Tiempos de instalación y mantenimiento reducidos

NEW 7F.20.8.xxx.5550



- Tensión nominal 120 o 230 V AC
- Flujo de aire 50/60 Hz: 550/605 m³/h
- Tamaño 5

7F.50.8.xxx.5630



- Tensión nominal 120 o 230 V AC
- Flujo de aire 630 m³/h
- Potencia nominal 130 W
- Tamaño 5

Dimensiones: ver página 15

Datos de ventilación

Volumen de aire (flujo libre): 50/60 Hz	m ³ /h	550/605		630	
Volumen de aire (con filtro de salida): 50/60 Hz	m ³ /h	400/440		470	
Rumorosidad	dB (A)	75		72	
Vida media a 40 °C	h	50000		50000	

Datos eléctricos

Tensión nominal (U _N)	V AC (50/60 Hz)	120	230	120	230
Rango de trabajo	AC	(0.8...1.1)U _N		(0.8...1.1)U _N	
Corriente absorbida: 50/60 Hz	A	0.66/0.85	0.34/0.49	1.10	0.55
Potencia nominal: 50/60 Hz	W	75/102	76/116	130	130

Otros datos

Material plástico	Material plástico según UL94 V-0, gris claro (RAL 7035)			
Clase del filtro	G3 conforme EN 779, grado de filtrado (80...90)%			
Material del filtro	Fibra sintética, estructura progresiva, resistente a temperaturas hasta +100 °C, autoextinguible, Clase F1 (DIN 53438)			
Conexiones eléctricas	Borne Push-in		Bornes a tornillo	
Tamaño del cable (mm ²)	min/max	0.7/2.5		
Tamaño del cable (AWG)	min/max	18/14		
Temperatura ambiente	°C	-10...+70		
Grado de protección según EN 60529	IP 54			
Grado de protección según NEMA	Tipo 12		—	

Homologaciones (según los tipos)



Ventiladores con filtro para armarios y cuadros eléctricos, variantes a 24 V DC

- Extremadamente bajo nivel de ruido
- Mínima molestia al exterior
- Tensión nominal: 24 V DC
- Tiempos de instalación y mantenimiento reducidos
- Filtro interno fácilmente reemplazable
- Ventilador con filtro para modo de flujo inverso (7F.21)
- Color negro RAL 9004 disponible

7F.20.9.024.1020



- Tensión nominal 24 V DC
- Flujo de aire 24 m³/h
- Potencia nominal 3.6 W
- Tamaño 1

7F.20.9.024.2055



- Tensión nominal 24 V DC
- Flujo de aire 55 m³/h
- Potencia nominal 7 W
- Tamaño 2

7F.20.9.024.3100



- Tensión nominal 24 V DC
- Flujo de aire 100 m³/h
- Potencia nominal 7 W
- Tamaño 3

Dimensiones: ver página 14

Datos de ventilación

Volumen de aire (flujo libre)	m ³ /h	24	55	100
Volumen de aire (con filtro de salida)	m ³ /h	14	40	75
Rumorosidad	dB (A)	37.5	46	45
Vida media a 40 °C	h	50000	50000	50000

Datos eléctricos

Tensión nominal (U _N)	V DC	24	24	24
Rango de trabajo	DC	(0.8...1.1)U _N	(0.8...1.1)U _N	(0.8...1.1)U _N
Corriente absorbida	A	0.15	0.32	0.32
Potencia nominal	W	3.6	7	7

Otros datos

Material plástico	Material plástico según UL94 V-0		
Clase del filtro	G3 conforme EN 779, grado de filtrado (80...90)%		
Material del filtro	Fibra sintética, estructura progresiva, resistente a temperaturas hasta +100 °C, autoextinguible, Clase F1 (DIN 53438)		
Conexiones eléctricas	Borne Push-in		
Tamaño del cable (mm ²)	min/max	0.7/2.5	
Tamaño del cable (AWG)	min/max	18/14	
Temperatura ambiente	°C	-15...+55	
Grado de protección según EN 60529	IP 54		
Grado de protección según NEMA	Tipo 12		

Homologaciones (según los tipos)



Ventiladores con filtro para armarios y cuadros eléctricos, variantes a 24 V DC

- Extremadamente bajo nivel de ruido
- Mínima molestia al exterior
- Tensión nominal: 24 V DC
- Tiempos de instalación y mantenimiento reducidos
- Filtro interno fácilmente reemplazable
- Ventilador con filtro para modo de flujo inverso (7F.21)
- Color negro RAL 9004 disponible

7F.20.9.024.4250



- Tensión nominal 24 V DC
- Flujo de aire 250 m³/h
- Potencia nominal 43 W
- Tamaño 4

Dimensiones: ver página 15

Datos de ventilación

Volumen de aire (flujo libre)	m ³ /h	250
Volumen de aire (con filtro de salida)	m ³ /h	195
Rumorosidad	dB (A)	64
Vida media a 40 °C	h	50000

Datos eléctricos

Tensión nominal (U _N)	V DC	24
Rango de trabajo	DC	(0.8...1.1)U _N
Corriente absorbida	A	1.8
Potencia nominal	W	43

Otros datos

Material plástico	Material plástico según UL94 V-0	
Clase del filtro	G3 conforme EN 779, grado de filtrado (80...90)%	
Material del filtro	Fibra sintética, estructura progresiva, resistente a temperaturas hasta +100 °C, autoextinguible, Clase F1 (DIN 53438)	
Conexiones eléctricas	Borne Push-in	
Tamaño del cable (mm ²)	min/max	0.7/2.5
Tamaño del cable (AWG)	min/max	18/14
Temperatura ambiente	°C	-15...+55
Grado de protección según EN 60529	IP 54	
Grado de protección según NEMA	Tipo 12	

Homologaciones (según los tipos)



Codificación

Ejemplo: serie 7F, ventilador con filtro para montaje en pared, Tensión nominal 230 V AC, tamaño 1, flujo de aire 24 m³/h.

7 F . 2 0 . 8 . 2 3 0 . 1 0 2 0

Serie ————

Tipo ————

20 = Ventilador con filtro - para uso interno
21 = Ventilador con filtro, flujo inverso - para uso interno
50 = Ventilador con filtro - para uso interno
70 = Ventilador con filtro CEM - para uso interno
80 = Ventilador con filtro, flujo inverso - para uso interno

Tipo de alimentación ————

8 = AC (50/60 Hz)
9 = DC

Tensión de alimentación ————

024 = 24 V DC
120 = 120 V AC
230 = 230 V AC

Tamaño ————

1 = Tamaño 1 (92^{+1.0} x 92^{+1.0}) mm
2 = Tamaño 2 (125^{+1.0} x 125^{+1.0}) mm
3 = Tamaño 3 (177^{+1.0} x 177^{+1.0}) mm
4 = Tamaño 4 (223^{+1.0} x 223^{+1.0}) mm
5 = Tamaño 5 (291^{+1.0} x 291^{+1.0}) mm

Flujo de aire nominal (flujo libre) ————

020 = 24 m³/h
055 = 55 m³/h
100 = 100 m³/h
250 = 250 m³/h
400 = 400 m³/h
550 = 550 m³/h
630 = 630 m³/h





Color

Vacío = Gris RAL 7035
0 = Negro RAL 9004
(Solo para 7F.20 y 7F.21)

Ventilador con filtro - variantes disponibles

Variantes estándar	Variantes CEM	Variantes para flujo inverso	
7F.20.8.120.1020	—	7F.21.8.120.1020	Tamaño 1
7F.20.8.120.2055	—	7F.21.8.120.2055	Tamaño 2
7F.20.8.120.3100	—	7F.21.8.120.3100	Tamaño 3
7F.20.8.120.4250	—	7F.21.8.120.4250	Tamaño 4
7F.20.8.120.4400	—	7F.21.8.120.4400	Tamaño 4
7F.20.8.120.5550	—	7F.21.8.120.5550	Tamaño 5
7F.50.8.120.5630	—	—	Tamaño 5
7F.20.8.230.1020	—	7F.21.8.230.1020	Tamaño 1
7F.20.8.230.2055	—	7F.21.8.230.2055	Tamaño 2
7F.20.8.230.3100	—	7F.21.8.230.3100	Tamaño 3
7F.20.8.230.4250	—	7F.21.8.230.4250	Tamaño 4
7F.20.8.230.4400	—	7F.21.8.230.4400	Tamaño 4
7F.20.8.230.5550	—	7F.21.8.230.5550	Tamaño 5
7F.50.8.230.5630	7F.70.8.230.5630	—	Tamaño 5
7F.20.9.024.1020	—	7F.21.9.024.1020	Tamaño 1
7F.20.9.024.2055	—	7F.21.9.024.2055	Tamaño 2
7F.20.9.024.3100	—	7F.21.9.024.3100	Tamaño 3
7F.20.9.024.4250	—	7F.21.9.024.4250	Tamaño 4

Nota:
las características técnicas (volumen de aire, dimensiones y parámetros eléctricos) de los ventiladores con filtro estándar (7F.20 y 7F.50), variantes CEM (7F.70) y variantes de flujo de aire inverso (7F.21 y 7F.80) - son exactamente las mismas.
7F.50.8.120.5630 no tiene la homologación UL. Otras versiones bajo demanda.

<p>Filtro de salida</p> <p>El tamaño del filtro de salida debe corresponder al tamaño del ventilador para conseguir la mejor ventilación del armario/cuadro eléctrico</p> <ul style="list-style-type: none"> • Profundidad mínima dentro del armario/cuadro eléctrico • Tiempos de instalación y mantenimiento reducidos • Filtro interno fácilmente reemplazable • Color negro RAL 9004 disponible 	<p>7F.02.0.000.1000</p>  <ul style="list-style-type: none"> • Para ventilador con filtro 7F.20.x.xxx.1020 • Tamaño 1 	<p>7F.02.0.000.2000</p>  <ul style="list-style-type: none"> • Para ventilador con filtro 7F.20.x.xxx.2055 • Tamaño 2 	<p>7F.02.0.000.3000</p>  <ul style="list-style-type: none"> • Para ventilador con filtro 7F.20.x.xxx.3100 • Tamaño 3
<p>Dimensiones: ver página 14</p>			
<p>Otros datos</p>			
<p>Material plástico</p>	<p>Material plástico según UL94 V-0</p>		
<p>Clase del filtro</p>	<p>G3 conforme EN 779, grado de filtrado (80...90)%</p>		
<p>Material del filtro</p>	<p>Fibra sintética, estructura progresiva, resistente a temperaturas hasta +100 °C, autoextinguible, Clase F1 (DIN 53438)</p>		
<p>Grado de protección según EN 60529</p>	<p>IP 54</p>		
<p>Grado de protección según NEMA</p>	<p>Tipo 12</p>		
<p>Homologaciones (según los tipos)</p>			

G

Filtro de salida

El tamaño del filtro de salida debe corresponder al tamaño del ventilador para conseguir la mejor ventilación del armario/cuadro eléctrico

- Profundidad mínima dentro del armario/cuadro eléctrico
- Tiempos de instalación y mantenimiento reducidos
- Filtro interno fácilmente reemplazable
- Color negro RAL 9004 disponible

7F.02.0.000.4000



- Para ventilador con filtro 7F.20.x.xxx.4250 o 7F.20.8.xxx.4400
- Tamaño 4

7F.02.0.000.5000



- Para ventilador con filtro 7F.20.8.xxx.5550 o 7F.50.8.xxx.5630
- Tamaño 5

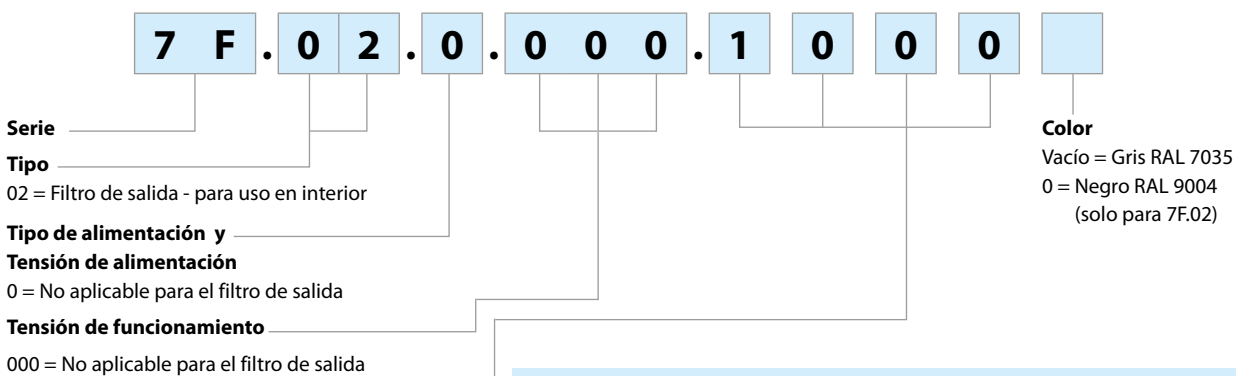
Dimensiones: ver página 15

Otros datos

Material plástico	Material plástico según UL94 V-0, gris claro (RAL 7035)
Clase del filtro	G3 conforme EN 779, grado de filtrado (80...90)%
Material del filtro	Fibra sintética, estructura progresiva, resistente a temperaturas hasta +100 °C, autoextinguible, Clase F1 (DIN 53438)
Grado de protección según EN 60529	IP 54
Grado de protección según NEMA	Tipo 12
Homologaciones (según los tipos)	

Codificación

Ejemplo: Serie 7F, filtro de salida para montaje a pared, tamaño 1.



Filtro de salida - variantes disponibles

Variantes estándar	
7F.02.0.000.1000	Filtro de salida, tamaño 1
7F.02.0.000.2000	Filtro de salida, tamaño 2
7F.02.0.000.3000	Filtro de salida, tamaño 3
7F.02.0.000.4000	Filtro de salida, tamaño 4
7F.02.0.000.5000	Filtro de salida, tamaño 5

Componentes

Ventilador con filtro estándar	Filtro de salida estándar	Ventilador con filtro CEM	Filtro de salida CEM	Filtros de recambio	Tamaño
7F.20.8.xxx.1020	7F.02.0.000.1000	—	—	07F.15	1
7F.20.8.xxx.2055	7F.02.0.000.2000	—	—	07F.25	2
7F.20.8.xxx.3100	7F.02.0.000.3000	—	—	07F.35	3
7F.20.8.xxx.4250	7F.02.0.000.4000	—	—	07F.45	4
7F.20.8.xxx.4400	7F.02.0.000.4000	—	—	07F.45	4
7F.20.8.xxx.5550	7F.02.0.000.5000	—	—	07F.55	5
7F.50.8.xxx.5630	7F.05.0.000.5000	7F.70.8.230.5630	7F.07.0.000.5000	07F.55	5
7F.20.9.024.1020	7F.02.0.000.1000	—	—	07F.15	1
7F.20.9.024.2055	7F.02.0.000.2000	—	—	07F.25	2
7F.20.9.024.3100	7F.02.0.000.3000	—	—	07F.35	3
7F.20.9.024.4250	7F.02.0.000.4000	—	—	07F.45	4

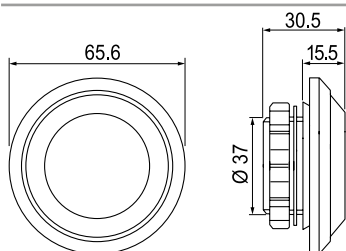
Filtros de recambio	07F.15	07F.25	07F.35	07F.45	07F.55
Categoría de protección	IP54				

Accesorios



07F.80

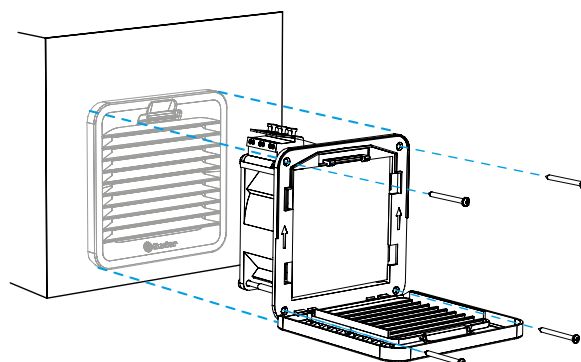
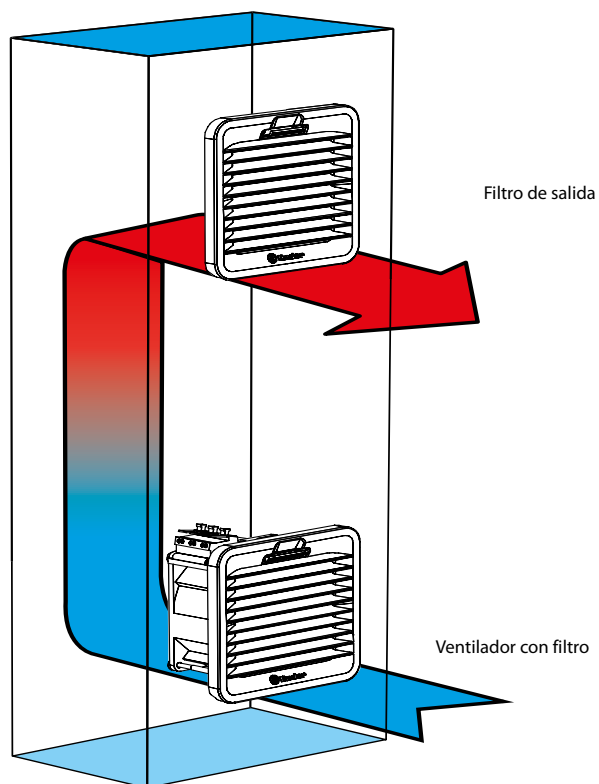
Válvula de compensación de presión, para la compensación de la presión en armarios/cuadros eléctricos	07F.80
Área de salida	7 cm ²
Montaje	Rosca fileteada PG 29 con tuerca
Par de apriete	5 (máx. 10) Nm
Material	Material plástico según UL94-V0
Dimensiones (diámetro/profundidad)	65.5/30.5 mm
Posición de montaje	Zona superior de las paredes laterales del armario, afrontados
Temperatura ambiente	-45...+70 °C
Categoría de protección	IP 55



El embalaje contiene 2 válvulas de compensación de presión.

Instrucciones de montaje para ventiladores con filtro y filtros de salida

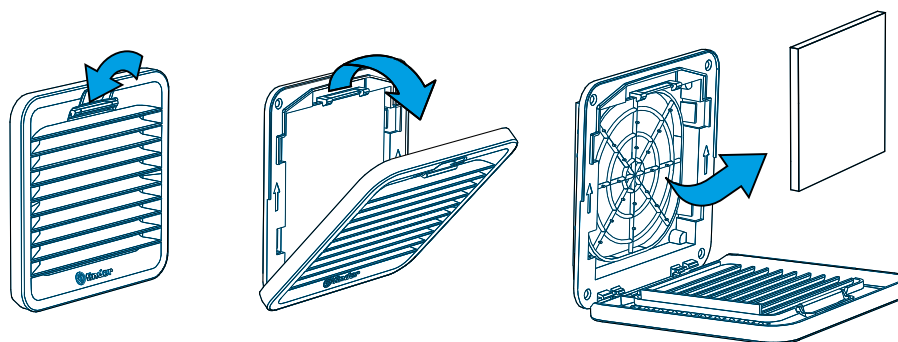
Instrucciones de montaje para ventiladores con filtro y filtros de salida



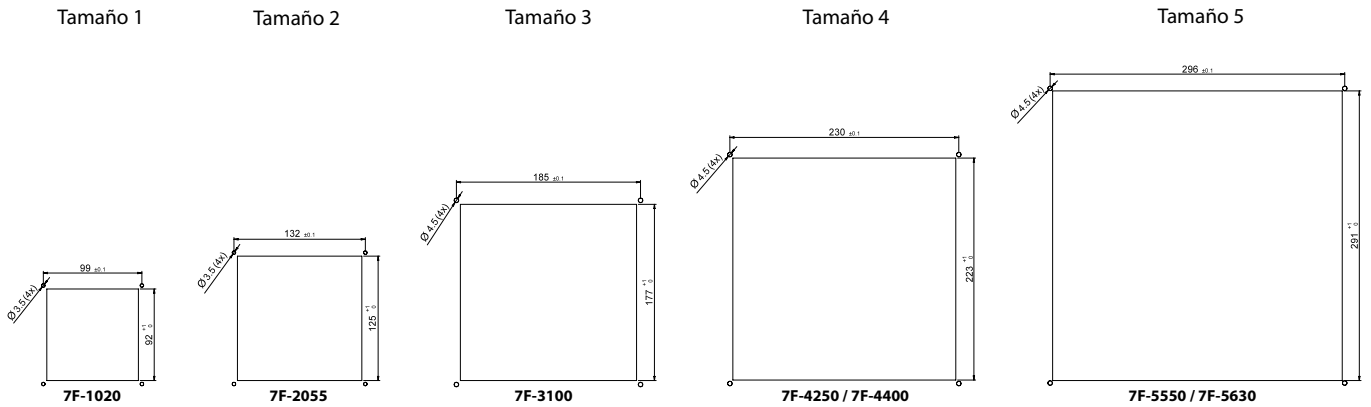
El montaje solo con los clips es óptimo para chapas con un espesor de 1.5 mm; puede utilizarse con espesores de 1 a 2.5 mm. Se aconseja la fijación con tornillos (adjuntos). Par de apriete 0.3 Nm.

G

Sustitución del filtro (Tipo 7F.20)



Dimensiones de corte de ventana para ventiladores con filtro y filtros de salida



Montaje y mantenimiento

1. Efectuar una ventana de montaje en la pared lateral del armario/cuadro eléctrico de dimensiones acordes al tamaño del ventilador con filtro o filtro de salida.
Una plantilla de corte se incluye en el embalaje del ventilador con filtro o filtro de salida.
2. Efectuar las conexiones eléctricas.
3. El montaje se realiza encajando las pestañas laterales del ventilador con filtro o filtro de salida, en la ventana realizada en la pared lateral del armario/cuadro. Pueden montarse sin tornillos en espesores de plancha de 1.2...2.4 mm.
Para espesores superiores, se aconseja sujetar el ventilador con los tornillos adjuntos (plantilla de perforación adjunta, en el tamaño 1 se adjunta solo la plantilla de corte).
4. Para el montaje con tornillos, sacar la tapadera de plástico, fijar el ventilador mediante los 4 tornillos a los agujeros de la pared lateral, montar el filtro y encajar la tapadera de plástico.
5. Para el mantenimiento o cambio del filtro sacar la tapadera de plástico, reemplazar el filtro y volver a encajar la tapadera de plástico.

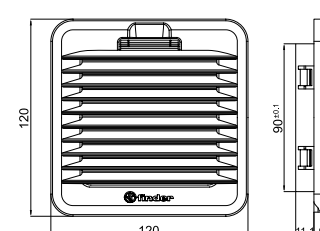
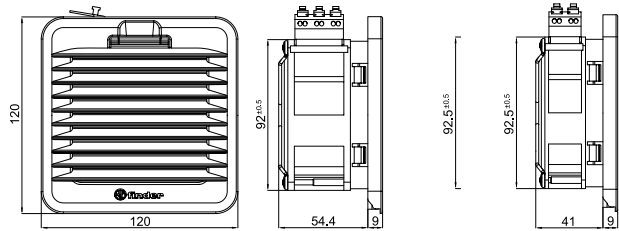
Dimensiones

Tipo 7F.20.x.xxx.1020

Versión AC

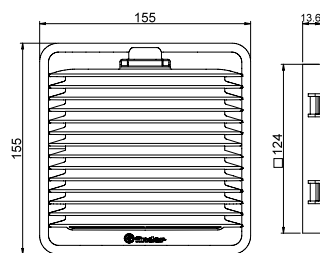
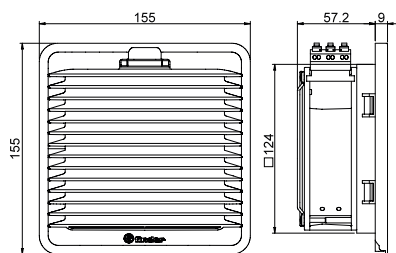
Versión DC

Tipo 7F.02.0.000.1000



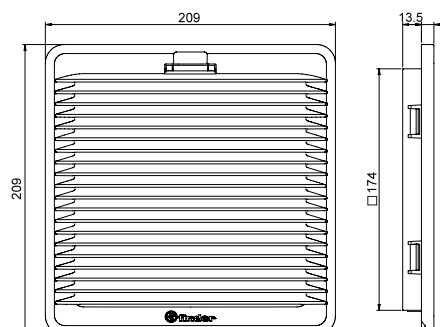
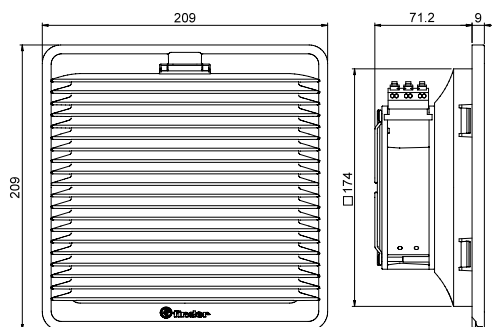
Tipo 7F.20.x.xxx.2055

Tipo 7F.02.0.000.2000



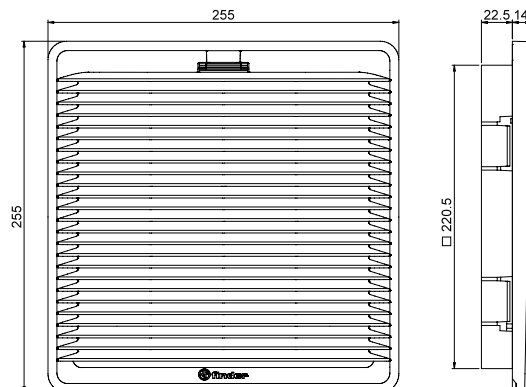
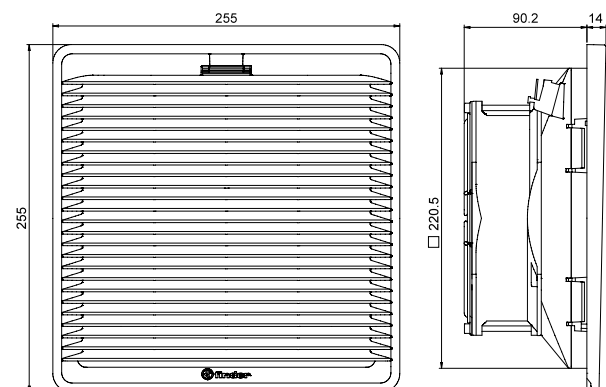
Tipo 7F.20.x.xxx.3100

Tipo 7F.02.0.000.3000



Tipo 7F.20.x.xxx.4250

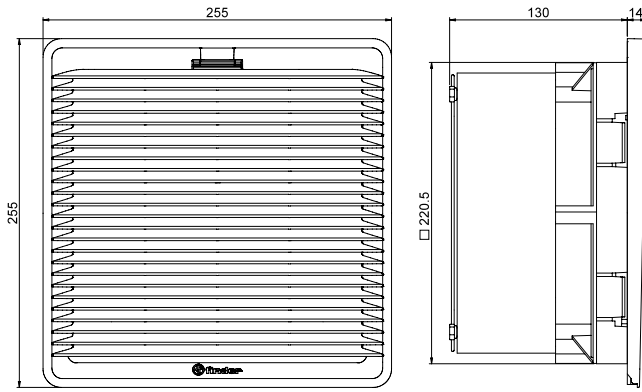
Tipo 7F.02.0.000.4000



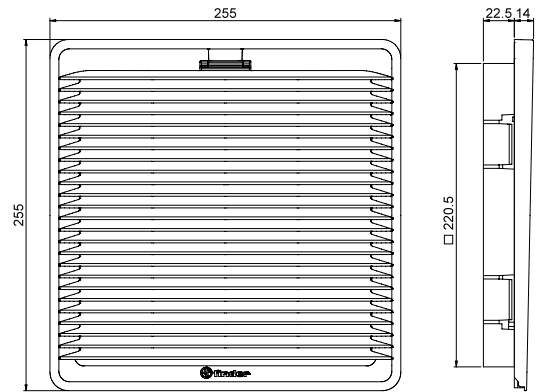
G

Dimensiones

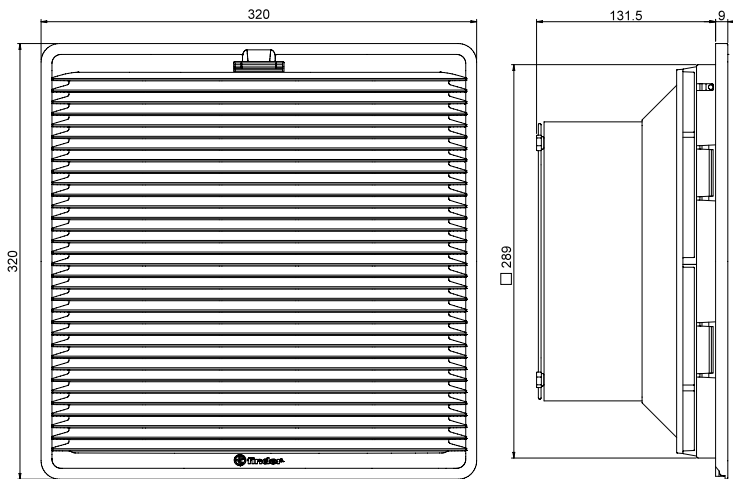
Tipo 7F.20.x.xxx.4400



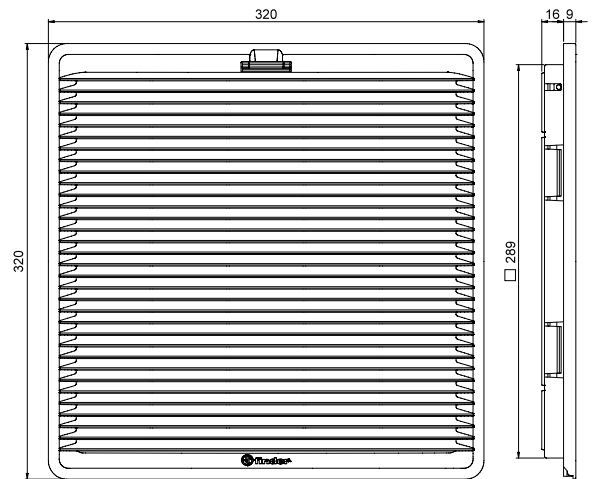
Tipo 7F.02.0.000.4000



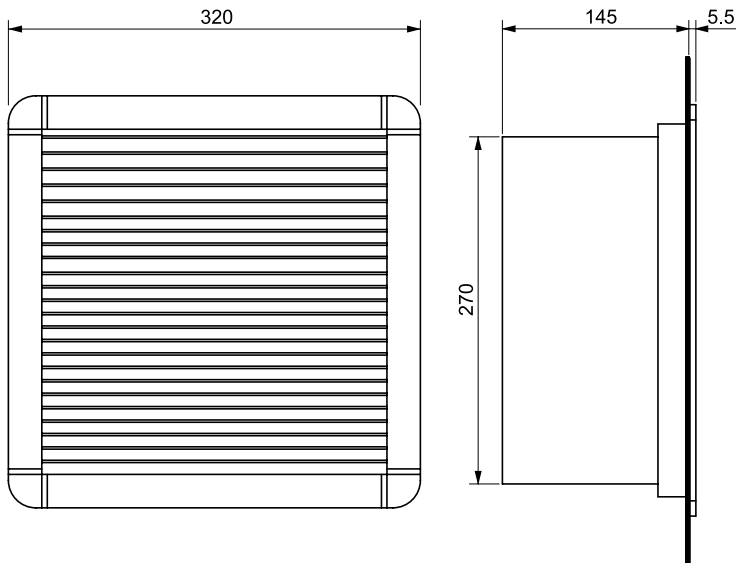
Tipo 7F.20.x.xxx.5550



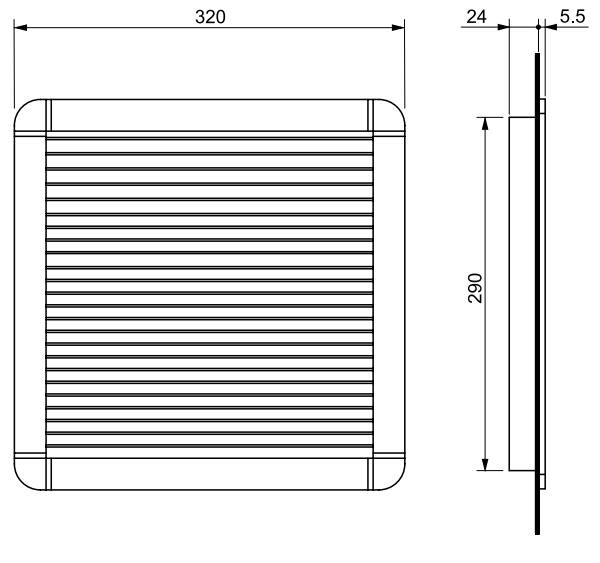
Tipo 7F.02.0.000.5000



Tipo 7F.50.x.xxx.5630

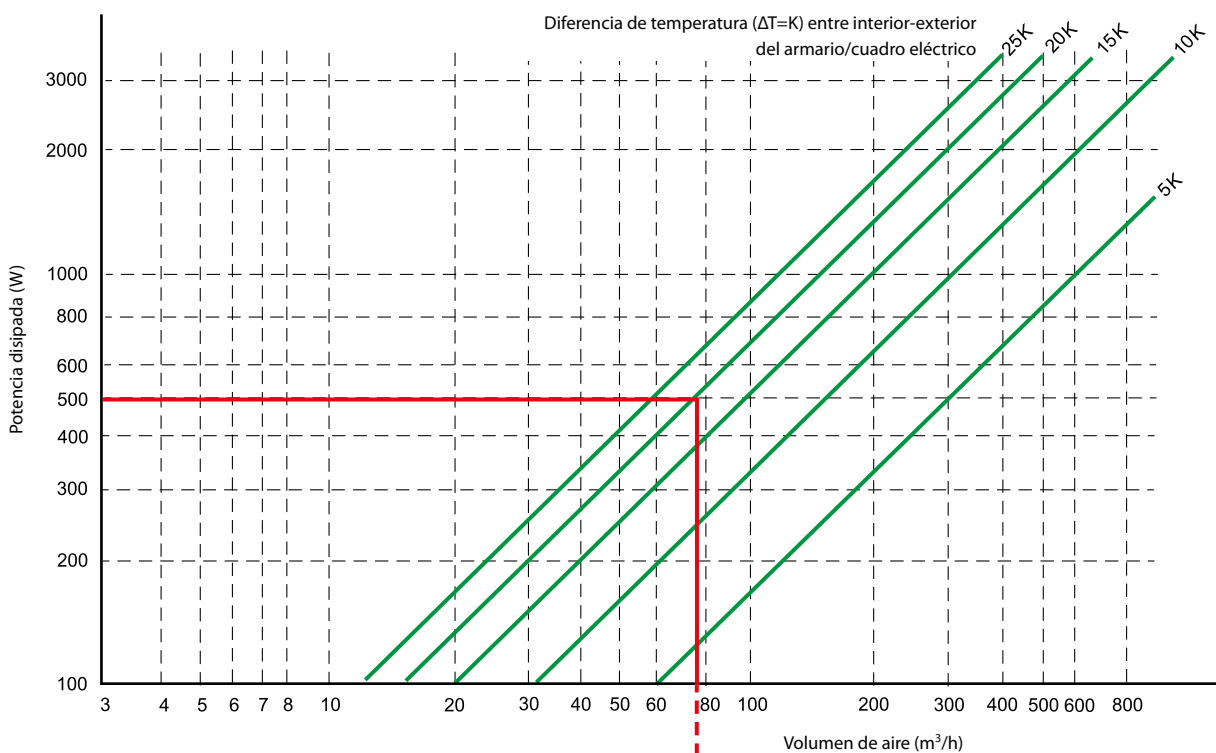


Tipo 7F.05.0.000.5000

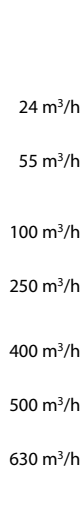


G

Selección del ventilador



G



Ejemplo

Calcular con relación a la potencia en Vatios disipada dentro del armario/cuadro eléctrico, y la diferencia de temperatura entre la temperatura máxima permitida al interior y la temperatura máxima previsible al exterior del armario/cuadro eléctrico (líneas verdes) teniendo en cuenta la diferencia entre la temperatura interna máxima admisible (indicado por el rango de temperatura de los componentes alojados, o características) y la temperatura máxima esperada fuera del armario/cuadro eléctrico.

La proyección sobre el eje X del punto correspondiente de la intersección de estos dos valores, corresponde al volumen de aireación en m³/h necesario para alcanzar el límite de temperatura interna máxima. La prolongación de esta línea hasta la intersección con las barras de color azul de abajo, indica el volumen de aire que será introducido en el armario/cuadro eléctrico por el ventilador, mostrando así el modelo de ventilador 7F más apropiado.

Suponiendo que dentro del armario/cuadro eléctrico, hay una potencia térmica disipada de 500 W y que la diferencia máxima de temperatura entre el interior y el exterior del armario/cuadro eléctrico es de 20K, el volumen de aireación requerido en el ejemplo es inferior a 80 m³/h.

(se aconseja incrementar un 10% el valor calculado para prevenir los efectos perjudiciales de filtros sucios).

De esta manera se puede ver que los modelos de 7F de 100 m³/h de volumen de aireación proporcionarán la disipación adecuada del calor bajo estas circunstancias.

Instrucciones

Ventiladores con filtro

Los ventiladores axiales giran sobre cojinetes de bolas en la carcasa de aluminio. El rotor es de plástico o de metal (según tipo).

Clases de filtro

La norma EN 779 subdivide los filtros en 9 clases: 4 definiciones específicas para polvo "grueso" y 5 clases de filtros específicos para polvo fino.

Como polvo "grueso" se entienden partículas de tamaño > 10 µm G1 - G4, los filtros para polvo fino G5 - G9, en cambio, son capaces de filtrar partículas de (1...10)µm.

Clases de filtro	Ejemplos de partículas	Dimensiones de las partículas de polvo
G1 - G4 (EU1 - EU4)	Fibras textiles, pelos, arena, polen, esporas, insectos, polvo de cemento	> 10 µm
G5 - G9 (EU5 - EU9)	Polen, esporas, polvo de cemento, humo de tabaco, humo de aceites, hollín	(1...10)µm

Grado de filtrado (Am)

El grado de filtrado (Am) es el porcentaje de polvo en peso, capturado y retenido por el filtro.

Trama del filtro

La calidad de la trama del filtro se controla independientemente según la norma EN 779 y marcada sólo al final de las pruebas.

Las tramas de los filtros están clasificadas como G3 y tienen un grado medio de filtrado del 80...90%.

Material del filtro

El filtro está hecho de fibra sintética de construcción progresiva, resistente al 100% de humedad relativa y temperatura hasta +100° C.

Los materiales utilizados, conformes a la clase F1 según DIN 53438, son autoextinguibles.

Construcción progresiva de la trama del filtro

Las fibras individuales del filtro se entrelazan mediante un proceso especial que consigue, a través del espesor del filtro, una dimensión variable de la trama. Con la construcción progresiva la dimensión de las fibras y su espaciado varía por el espesor del filtro.

Esto significa que las partículas de polvo gruesas se capturan en las capas externas del filtro y el polvo más fino en las internas, de forma que se aprovecha todo el espesor del filtro.

Grado de inflamabilidad de los materiales plásticos

Todos los materiales plásticos utilizados están homologados con grado de inflamabilidad V-0 según UL94.

Ventiladores con filtro CEM y Filtros de salida CEM

La estructura de fijación de plástico de los filtros con ventilador CEM (7F.70) y de los filtros de salida CEM (7F.07) están metalizados con una pintura conductiva en spray.

La junta para sellar el ventilador o el filtro de salida en el montaje con el armario/cuadro eléctrico, también está metalizada.

Además, entre el ventilador y el filtro CEM hay una parrilla metálica en contacto con la estructura de montaje y el filtro:

las partes metálicas del ventilador con filtro y del armario/cuadro eléctrico metálico tienen, por lo tanto, continuidad eléctrica.

Ventiladores con filtro "flujo inverso"

La variante estándar de ventilador con filtro prevé la dirección del flujo de aire del exterior hacia el interior: el aire frío es filtrado y soplado dentro del armario/cuadro eléctrico. En algunos casos se necesita extraer el aire caliente del armario/cuadro eléctrico.

En este caso se tienen que utilizar los ventiladores con modo de flujo de aire inverso, variante (7F.21 y 7F.80).

Montaje de la válvula de compensación de presión

En armarios/cuadros eléctricos sellados la presión interior puede variar a causa de las variaciones de temperatura. La válvula de compensación de presión (07F.80) compensa la diferencia de presión interna/externa manteniendo un nivel elevado de protección impidiendo la entrada de polvo y humedad en el armario o en el cuadro eléctrico. La válvula de compensación de presión está aprobada para el uso en armarios/cuadros eléctricos según DIN EN 62208.

Practicar un agujero de Ø 37^{+1.0} mm en la pared lateral del armario / cuadro eléctrico, montar y sujetar la válvula de compensación de presión con la tuerca adjunta. Es importante asegurarse que la junta se encuentra al exterior del armario/cuadro eléctrico. Para garantizar un equilibrio óptimo de la presión, se aconseja montar dos válvulas de compensación de presión en la parte superior de los laterales del armario/cuadro eléctrico.

G

